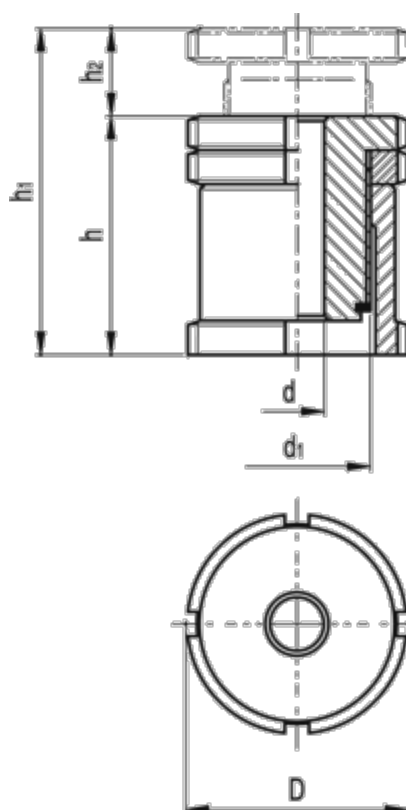


Varenummer: 20663174
Beskrivelse: E+G Udligningsenhed
GN 350-32-9-AK-NI

Mål



C-skruenøgle DIN 1810 = A30-32

d = 9.0

D = 32

d1 = M20x1

For skrue = M8

h = 41

h1 = 55

h2 = 14

Max. statisk belastning (N) = 43.4

Statisk forbelastning (N) = 30.9

Vægt (g) = 174